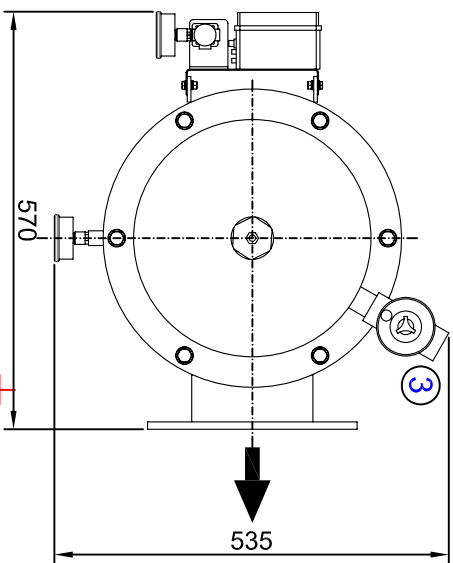


- 1.- INLET DN-150
- 2.- OUTLET DN-150
- 3.- DRAIN FEMALE GAS 1"



FECHA	NOMBRE	ESCALA
12/1/2012	J.M.B.	Formato
12/1/2012	J.M.B.	DIN A3
12/1/2012	J.M.B.	
ASINOR <small>ASINOR Ingeniería y Tecnología</small>		
ER <small>ER Ingeniería y Tecnología</small>		
ASINOR <small>ASINOR Ingeniería y Tecnología</small>		
ENAC <small>ENAC Ingeniería y Tecnología</small>		
STF <small>FILTROS</small>		
Políg. Industrial Armentera MONZON (Huesca) www.stf-filtros.com		
Número de plano FMA-1006-00		Sustituye a Sustituido por
FMA-1006		Denominación
DIBUJADO REVISADO APROBADO		Forma Formato