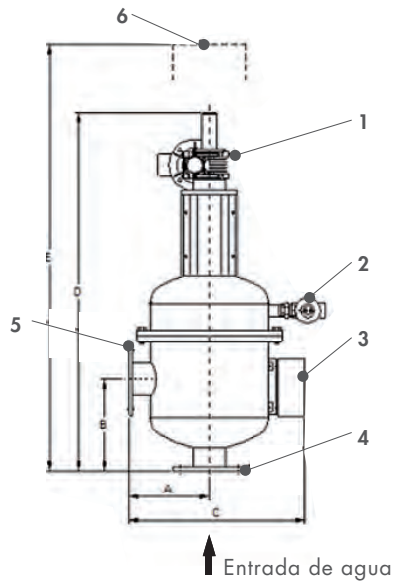


Filtro de malla autolimpiante eléctrico FMA 1000 E



- Motor eléctrico 1
- Válvula desagüe 2
- Cuadro programador 3
- Conexión de entrada 4
- Conexión de salida 5
- Zona de mantenimiento 6

Modelo	Dimensiones (mm)					Superficie filtrante (cm ²)		Consumo de agua por limpieza (l)		Peso (kg.)	
	A	B	C	D	E	PVC	INOX	PVC	INOX	PVC	INOX
FMA-1002-E	220	220	480	900	1150	910	1000	8	8	40	42
FMA-1003-E	220	250	480	980	1230	1600	1760	12,5	12,5	45	52
FMA-1004-E	260	320	590	1100	1340	2400	2650	15,5	15,5	60	67
FMA-1006-E	260	470	590	1375	1615	4800	5300	53	53	86	88

Modelo PVC	Caudales (m ³ /h)			
	Caudal máx.	Calidad Alta	Calidad Media	Calidad Baja
FMA-1002-E	50	30	20	10
FMA-1003-E	90	55	35	20
FMA-1004-E	150	75	55	30
FMA-1006-E	280	100	75	50

Modelo INOX	Caudales (m ³ /h)			
	Caudal máx.	Calidad Alta	Calidad Media	Calidad Baja
FMA-1002-E	70	35	25	10
FMA-1003-E	140	60	40	20
FMA-1004-E	200	80	60	30
FMA-1006-E	350	120	100	60

Nota: Valores para mallas de 125 micras. Otros grados de filtración consultar.

