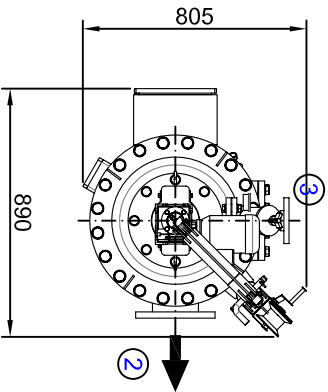


- 1.- INLET DN-150
- 2.- OUTLET DN-150
- 3.- DRAIN DN-50



FECHA	NOMBRE	ESCALA
DIBUJADO 12/1/2012 J.M.B.	J.M.B.	Formato DIN A3
REVISADO 12/1/2012 J.M.B.	J.M.B.	
APROBADO 12/1/2012 J.M.B.	J.M.B.	

Denominación

FMA-9006

Número de plano

FMA-9006

Sustituye a

Sustituido por



AS/NZS

ISO 9001:2008



I-Net

certified



Peligo. Industrial Alimentaria
MONZON (Huesca)
www.stf-filtros.com